

## ATTUATORI PNEUMATICI A CILINDRO SERIE 1-X-400

**KOSO PARCOL S.r.l. a socio unico**

Sede legale: Via Isonzo, 2, 20010 Canegrate (Milano) ITALY

Partita IVA e Codice Fiscale 09684900963

Cap. Soc. €110.000,00 | R.E.A. MI - 2106767

Phone: +39 0331 413111 | Fax: +39 0331 404 215

## ATTUATORI PNEUMATICI A CILINDRO SERIE 1-X-400

Gli attuatori pneumatici a cilindro sono adatti per le applicazioni più impegnative, normalmente al di fuori della portata degli attuatori a diaframma: accettano elevate pressioni di alimentazione consentendo forti spinte allo stelo; non hanno particolari limitazioni di corsa; la loro caratteristica spinta/corsa è praticamente lineare; non subiscono cali di prestazione nell'impiego a basse temperature; il rapporto ingombro (e peso)/prestazioni è fra i più favorevoli.

Per contro gli attuatori a cilindro necessitano, in fabbricazione di lavorazioni precise e finiture curate che ne elevano il costo: inoltre gli attriti che accompagnano il movimento del pistone richiedono l'impiego del posizionatore per servizi regolanti.

Gli attuatori a cilindro serie 1-X-400 sono adatti all'applicazione su tutti i principali tipi di valvole a globo, ad angolo, a farfalla prodotti dalla PARCOL.

Sono fornibili i seguenti modelli:

| Modello | Caratteristiche   | Tipi                       |
|---------|---|----------------------------|
| 1-X-421 | Cilindro a doppio effetto   | 100-160-200<br>300-450-600 |
| 1-X-431 | Cilindro a semplice effetto azione diretta (con aria stelo esce)            | 300-450-600                |
| 1-X-432 | Cilindro a semplice effetto azione inversa (con aria stelo rientra)         |                            |
| 1-X-441 | Cilindro a doppio effetto con molla azione diretta (con aria stelo esce)    |                            |
| 1-X-442 | Cilindro a doppio effetto con molla azione inversa (con aria stelo rientra) |                            |

I modelli a semplice effetto (S.E.) sono caratterizzati dalla presenza di una molla in opposizione all'azione dell'aria.

Tale costruzione offre il vantaggio di una semplice e sicura azione di chiusura o apertura d'emergenza della valvola in caso di mancanza d'aria e di una discreta rigidità del comando al variare della spinta sullo stelo. Per contro, nei confronti dei modelli a doppio effetto (D.E.), presenta sensibili riduzioni della spinta utile allo stelo ed ingombri rilevanti per alte pressioni di alimentazione e lunghe corse.

Poichè nel caso dei cilindri a doppio effetto l'azione di intervento di emergenza comporta la realizzazione di circuiti pneumatici più o meno complessi e comunque non altamente affidabili, in molti casi la scelta dei modelli a doppio effetto con molla, può costituire un valido compromesso in quanto la modesta riduzione di spinta utile (la molla, infatti, equilibra solo parzialmente la spinta dell'aria) è compensata dalla semplicità del sistema d'emergenza.

### CARATTERISTICHE COSTRUTTIVE

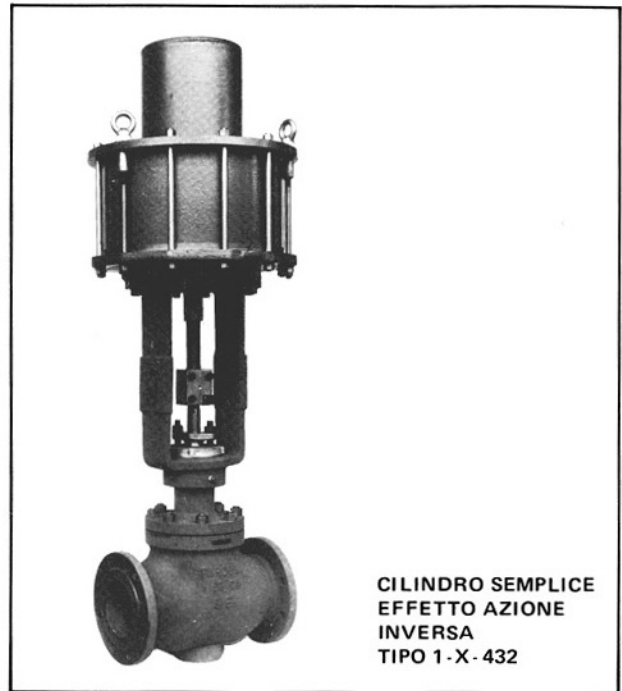
#### RATING TEMPERATURA/PRESSIONE

La massima pressione di alimentazione è di 6 bar che rappresenta pure il limite per la tenuta delle guarnizioni soggette a strisciamento. Le prove di pressatura idrostatica e tenuta sono condotte a 10 bar. I limiti di temperatura per esercizio a 6 bar in servizio continuo sono indicate nella tabella dei materiali.

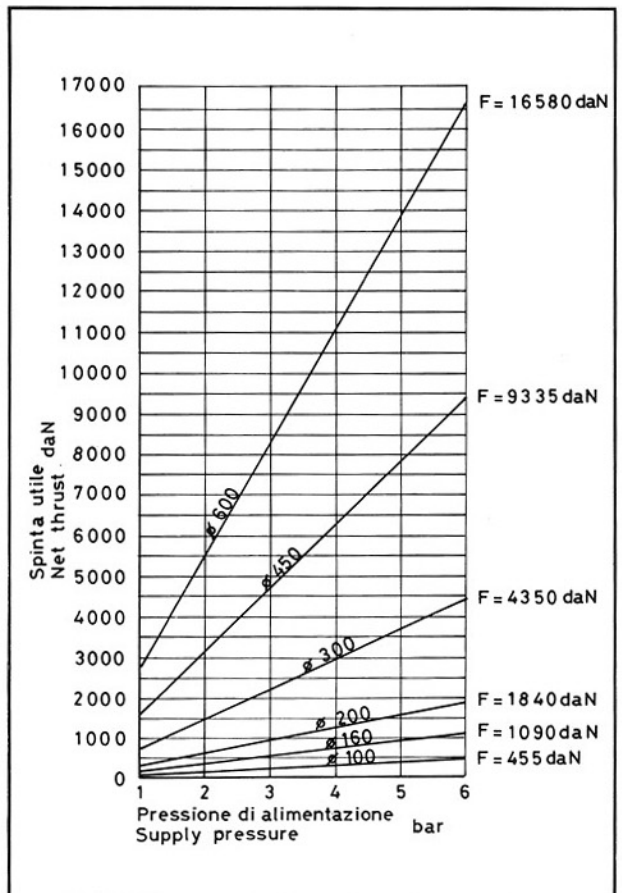
#### CORPO DEL CILINDRO

La canna del cilindro è ricavata da tubo d'acciaio di precisione.

La superficie interna di scorrimento del pistone è lappata, cromata a spessore e lucidata.



CILINDRO SEMPLICE  
EFFETTO AZIONE  
INVERSA  
TIPO 1-X-432



Spinte utili in funzione della pressione alimentazione



Le due testate sono fuse in alluminio o acciaio e sono disponibili in diverse versioni in funzione delle esigenze di montaggio e impiego:

- con forcella sul coperchio superiore o inferiore per montaggio oscillante (per impiego ad esempio con le valvole a farfalla)
- con flangia inferiore a fori ciechi filettati per montaggio rigido (per impiego ad esempio sulle piantane delle valvole di regolazione a globo o ad angolo)

La tenuta fra testate e canna è realizzata mediante O-Ring per i tipi fino al 300 e con guarnizioni in fibre sintetiche per i tipi 450 e 600.

#### PISTONE

E' realizzato in alluminio pressofuso ed è dotato di una (S.E.) o due (D.E.) guarnizioni a labbro per la tenuta e di due (S.E.) o un (D.E.) pattino di guida in teflon caricato.

#### STELO

E' realizzato in acciaio inossidabile tipo AISI 316, rettificato, rullato e filettato all'estremità sporgente. La connessione con lo stelo della valvola è normalmente realizzata con un blocchetto in due metà filettato internamente. La guida è realizzata nella testata inferiore con doppia bronzina sul mozzo di uscita.

In questo sono pure previsti gli alloggiamenti per l'anello di feltro che provvede a pulire l'albero, e per la guarnizione che realizza la tenuta sull'albero stesso (escluso S.E. azione diretta).



**CILINDRO A SEMPLICE EFFETTO AZIONE INVERSA 1-X-432 CON COMANDO MANUALE LATERALE MONTATO SU VALVOLA SPECIALE PER SERVIZIO UREA**

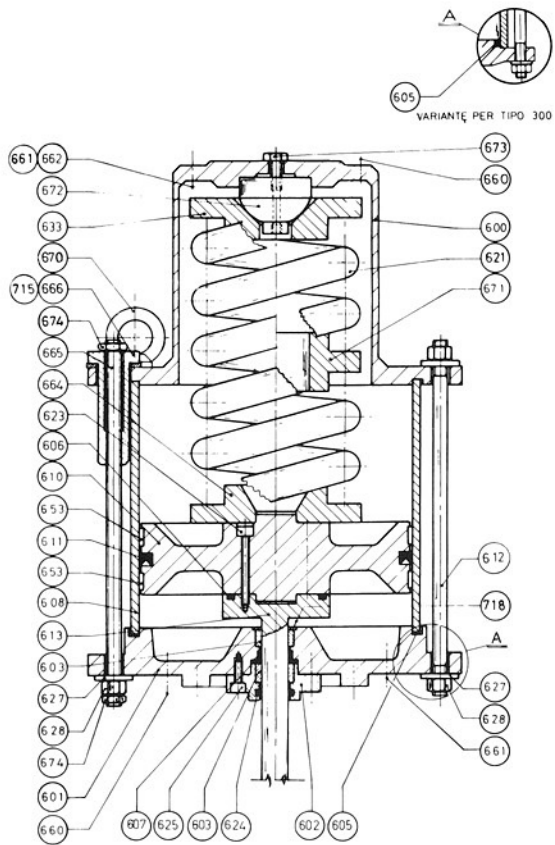
### CLASSI DEI MATERIALI

| COMPONENTI PRINCIPALI |   | MATERIALI E TEMPERATURE DI SERVIZIO |                                   |                                    |
|-----------------------|---|-------------------------------------|-----------------------------------|------------------------------------|
| Pos.                  | Denominazione   | Classe A<br>-15° ÷ +60°C            | Classe B<br>-30° ÷ +60°C          | Classe C<br>-55° ÷ +60°C           |
| 18                    | Ghiera fissaggio piantana   | Acciaio al C                        | Acciaio al C                      | AISI 304                           |
| 600                   | Coperchio superiore per cilindro D.E. e S.E. azione diretta<br>Tipo 100 ÷ 300 | Alluminio<br>G - Al Si 9 UNI 3051   | Alluminio<br>G - Al Si 9 UNI 3051 | Alluminio<br>G - Al Si 9 UNI 3051  |
| 600                   | Come sopra Tipo 450   | A 216 WCB                           | A 216 WCB                         | A 352 LCB                          |
| 600                   | Come sopra Tipo 600   | Acciaio al C                        | Acciaio al C                      | Fe 37 D UNI 7070 (2)               |
| 600                   | Coperchio superiore per cilindro S.E. azione inversa<br>Tipo 300 ÷ 600        | Acciaio al C                        | Acciaio al C                      | Fe 37 D UNI 7070 (2)<br>e AISI 304 |
| 601                   | Coperchio inferiore per cilindro D.E. e S.E. azione inversa<br>Tipo 100 ÷ 300 | Alluminio<br>G - Al Si 9 UNI 3051   | Alluminio<br>G - Al Si 9 UNI 3051 | Alluminio<br>G - Al Si 9 UNI 3051  |
| 601                   | Come sopra Tipo 450   | A 216 WCB                           | A 216 WCB                         | A 352 LCB                          |
| 601                   | Come sopra Tipo 600   | Acciaio al C                        | Acciaio al C                      | Fe 37 D UNI 7070 (2)               |
| 601                   | Coperchio inferiore per cilindro S.E. azione diretta<br>Tipo 300 ÷ 600        | Acciaio al C                        | Acciaio al C                      | Fe 37 D UNI 7070<br>e AISI 304     |
| 602                   | Coperchietto  | Acciaio al C                        | Acciaio al C                      | Fe 37 D UNI 7070 (2)               |
| 603                   | Bronzina guida albero   | Teflon caricato (3)                 | Teflon caricato (3)               | Teflon caricato (3)                |
| 605                   | Guarnizione per coperchio Tipo 100 ÷ 300                                      | Gaco P5                             | Gaco P5                           | Gaco P5                            |
| 605                   | Guarnizione per coperchio Tipo 450 ÷ 600                                      | Fibre sintetiche                    | Fibre sintetiche                  | Fibre sintetiche                   |
| 606                   | Guarnizione su albero Tipo 300 ÷ 600  | Gaco P5                             | Gaco P5                           | Gaco P5                            |
| 607                   | Anello di tenuta "H"  | Gaco E 90                           | Gaco E 90                         | Gaco SIL 90                        |
| 608                   | Canna   | Acciaio al C                        | Acciaio al C                      | AISI 304                           |
| 610                   | Pistone   | Alluminio<br>G - Al Si 9 UNI 3051   | Alluminio<br>G - Al Si 9 UNI 3051 | Alluminio<br>G - Al Si 9 UNI 3051  |
| 611                   | Guarnizione per pistone   | Buna - N                            | Buna - N                          | Gomma al silicone                  |
| 612                   | Tirante laterale  | Acciaio al C                        | Acciaio al C                      | AISI 304                           |
| 613                   | Albero  | AISI 316                            | AISI 316                          | AISI 316                           |
| 621                   | Molla   | 52 SiCrNi 5                         | 52 SiCrNi 5                       | 52 SiCrNi 5                        |
| 622                   | Dado bloccaggio pistone   | A 194 - 2H                          | A 194 - 2H                        | AISI 304                           |
| 623                   | Vite per Pos. 610   | 8.8 UNI 3740                        | 8.8 UNI 3740                      | AISI 304                           |
| 628                   | Dado per Pos. 612   | A 194 - 2H                          | A 194 - 2H                        | AISI 304                           |
| 630                   | Piantana fusa Tipo 100 ÷ 300  | Ghisa grigia                        | A 216 WCB                         | A 352 LCB                          |
| 630                   | Piantana fusa Tipo 450 ÷ 600  | A 216 WCB                           | A 216 WCB                         | A 352 LCB                          |
| 633                   | Guidamolla  | Acciaio al C                        | Acciaio al C                      | Fe 37 D UNI 7070 (2)               |
| 653                   | Pattino di guida  | Teflon caricato<br>Bronzo           | Teflon caricato<br>Bronzo         | Teflon caricato<br>Bronzo          |
| 672                   | Sostegno guidamolla   | AISI 420 (4)                        | AISI 420 (4)                      | AISI 420 (4)                       |
| Vari                  | Piantana composta   | Acciaio al C                        | Acciaio al C                      | Fe 37 D UNI 7070 (2)               |

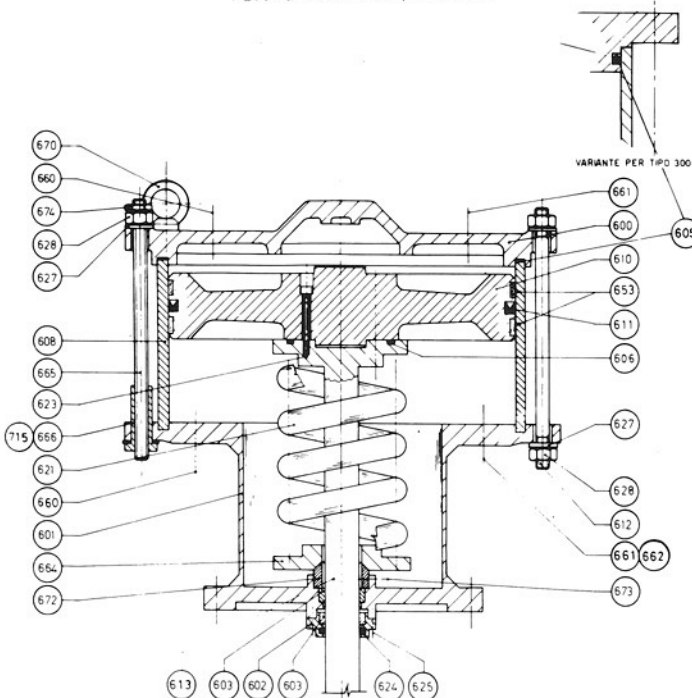
#### NOTE

- 1) L'AISI 304 può essere sostituito senza preavviso da AISI 316
- 2) Il materiale può essere sostituito senza preavviso da altro materiale con caratteristiche meccaniche uguali o migliori (KV min. a -20°C = 28J)
- 3) Caricato con 25% di vetro
- 4) Bonificato

## ATTUATORI A CILINDRO SEMPLICE EFFETTO (1-X-430) TIPI 300 ÷ 600



AZIONE INVERSA (1-X-432)



AZIONE DIRETTA (1-X-431)

### ELENCO COMPONENTI

|     |                            |
|-----|----------------------------|
| 600 | COPERCHIO SUPERIORE        |
| 601 | COPERCHIO INFERIORE        |
| 602 | COPERCHIETTO               |
| 603 | BOCCOLA DI GUIDA           |
| 605 | ANELLO DI TENUTA           |
| 606 | ANELLO DI TENUTA "OR"      |
| 607 | ANELLO DI TENUTA "H"       |
| 608 | CANNA                      |
| 610 | PISTONE                    |
| 611 | GUARNIZIONE                |
| 612 | TIRANTE                    |
| 613 | ALBERO                     |
| 621 | MOLLA                      |
| 623 | VITE                       |
| 624 | GUARNIZIONE IN FELTRO      |
| 625 | VITE                       |
| 627 | RONDELLA                   |
| 628 | DADO                       |
| 633 | GUIDAMOLLA SUPERIORE       |
| 653 | PATTINO SUL PISTONE        |
| 660 | TAPPO                      |
| 661 | RACCORDO                   |
| 662 | TAPPO DI SFIATO            |
| 664 | GUIDAMOLLA INFERIORE       |
| 665 | TIRANTE SPECIALE           |
| 666 | BUSSOLA TENDIMOLLA         |
| 670 | GOLFARE                    |
| 671 | GUIDAMOLLA INTERMEDIO      |
| 672 | SOSTEGNO GUIDAMOLLA        |
| 673 | GRANO (PER AZIONE DIRETTA) |
| 673 | VITE (PER AZIONE INVERSA)  |
| 674 | DADO BASSO                 |
| 715 | RONDELLA                   |
| 718 | RONDELLA                   |

I riferimenti dell'elenco sono validi per l'ordinazione delle parti di ricambio.

### MAX MASSA SOLLEVABILE CON I GOLFARI POS. 670

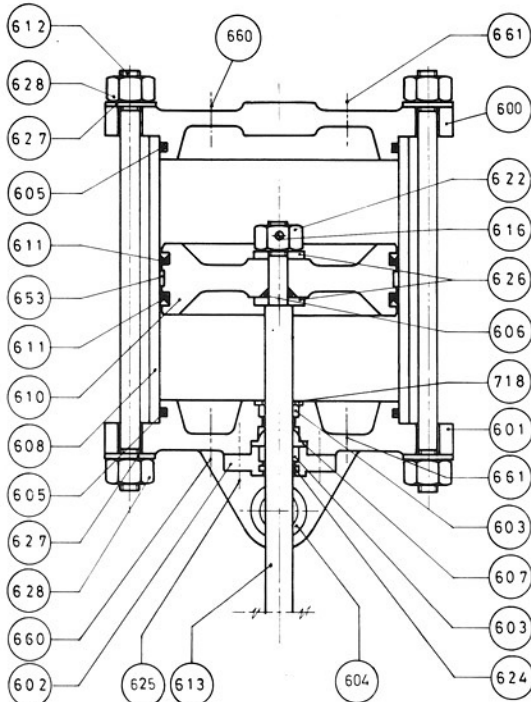
| CILINDRO | MASSA (kg) |
|----------|------------|
| 300      | 400        |
| 450      | 1000       |
| 600      | 1600       |

### CAMPI MOLLA STANDARD

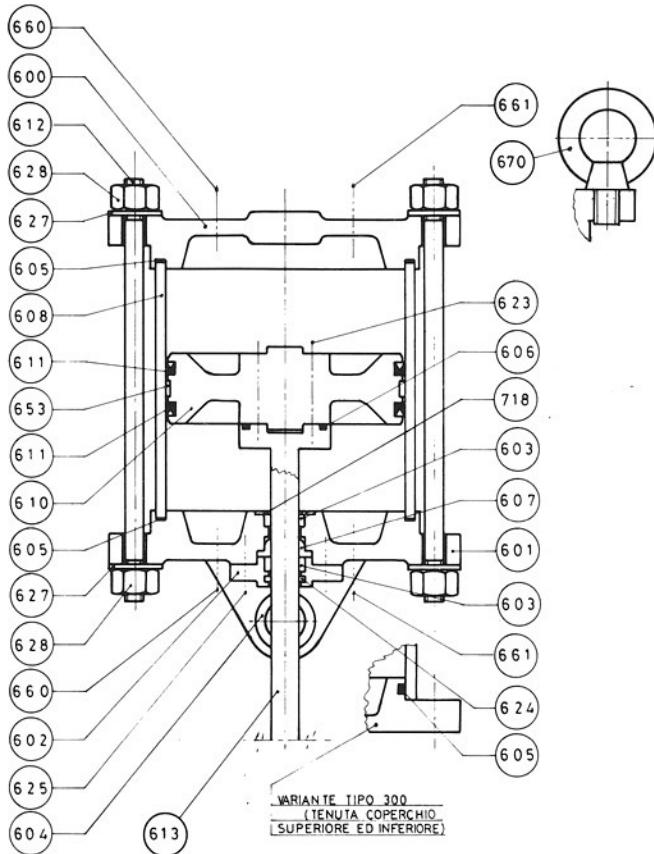
| MODELLO        | TARATURE (bar)              |
|----------------|-----------------------------|
| Azione inversa | 1,5 ÷ 3 / 2 ÷ 3,5 / 2,5 ÷ 4 |
| Azione diretta | 0,5 ÷ 2 / 1 ÷ 2,5           |



## ATTUATORI A CILINDRO DOPPIO EFFETTO (1-X-421)



Tipi 100 ÷ 200



Tipi 300 ÷ 600

### ELENCO COMPONENTI

|     |                            |
|-----|----------------------------|
| 600 | COPERCHIO SUPERIORE        |
| 601 | COPERCHIO INFERIORE        |
| 602 | COPERCHIETTO               |
| 603 | BRONZINA                   |
| 604 | BRONZINA PER COPERCHIO (*) |
| 605 | ANELLO DI TENUTA           |
| 606 | ANELLO DI TENUTA "OR"      |
| 607 | ANELLO DI TENUTA "H"       |
| 608 | CANNA                      |
| 610 | PISTONE                    |
| 611 | GUARNIZIONE                |
| 612 | TIRANTE                    |
| 613 | ALBERO                     |
| 616 | SPINA ELASTICA             |
| 622 | DADO                       |
| 623 | VITE                       |
| 624 | GUARNIZIONE IN FELTRO      |
| 625 | VITE                       |
| 626 | RONDELLA                   |
| 627 | RONDELLA                   |
| 628 | DADO                       |
| 653 | PATTINO SUL PISTONE        |
| 660 | TAPPO                      |
| 661 | RACCORDO                   |
| 670 | GOLFARE                    |
| 718 | RONDELLA                   |

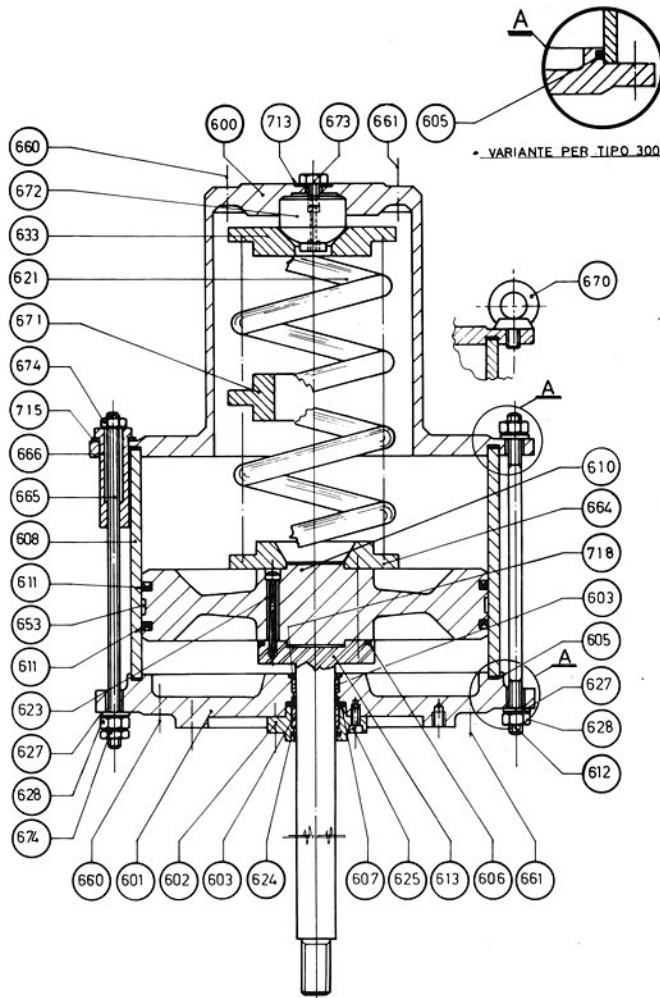
(\*) Solo per i tipi adatti al montaggio oscillante

I riferimenti dell'elenco sono validi per l'ordinazione delle parti di ricambio.

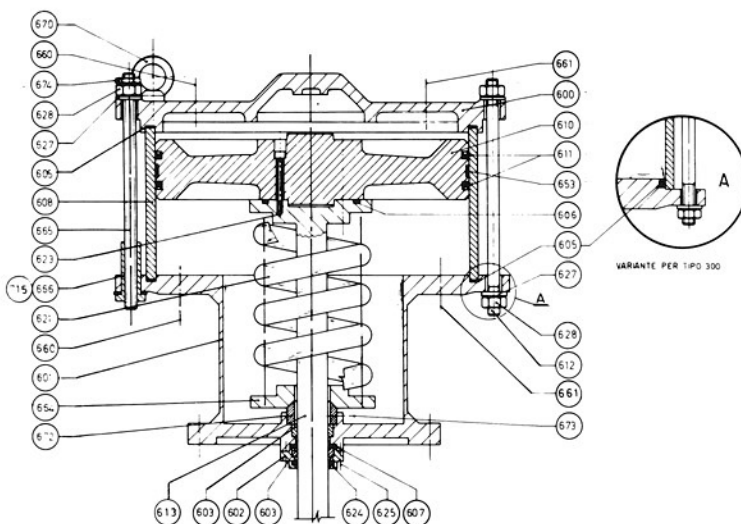
### MAX MASSA SOLLEVABILE CON I GOLFARI POS. 670

| CILINDRO | MASSA (kg) |
|----------|------------|
| 300      | 400        |
| 400      | 1000       |
| 600      | 1600       |

## ATTUATORI A CILINDRO DOPPIO EFFETTO CON MOLLA TIPI 300 ÷ 600



AZIONE INVERSA (1-X-442)



AZIONE DIRETTA (1-X-441)

### ELENCO COMPONENTI

|     |                            |
|-----|----------------------------|
| 600 | COPERCHIO SUPERIORE        |
| 601 | COPERCHIO INFERIORE        |
| 602 | COPERCHIETTO               |
| 603 | BOCCOLA DI GUIDA           |
| 605 | ANELLO DI TENUTA           |
| 606 | ANELLO DI TENUTA "OR"      |
| 607 | ANELLO DI TENUTA "H"       |
| 608 | CANNA                      |
| 610 | PISTONE                    |
| 611 | GUARNIZIONE                |
| 612 | TIRANTE                    |
| 613 | ALBERO                     |
| 621 | MOLLA                      |
| 623 | VITE                       |
| 624 | GUARNIZIONE IN FELTRO      |
| 625 | VITE                       |
| 627 | RONDELLA                   |
| 628 | DADO                       |
| 633 | GUIDAMOLLA SUPERIORE       |
| 653 | PATTINO SUL PISTONE        |
| 660 | TAPPO                      |
| 661 | RACCORDO                   |
| 664 | GUIDAMOLLA INFERIORE       |
| 665 | TIRANTE SPECIALE           |
| 666 | BUSSOLA TENDIMOLLA         |
| 670 | GOLFARE                    |
| 671 | GUIDAMOLLA INTERMEDIO      |
| 672 | SOSTEGNO GUIDAMOLLA        |
| 673 | GRANO (PER AZIONE DIRETTA) |
| 673 | VITE (PER AZIONE INVERSA)  |
| 674 | DADO BASSO                 |
| 713 | GUARNIZIONE                |
| 715 | RONDELLA                   |
| 718 | RONDELLA                   |

I riferimenti dell'elenco sono validi per l'ordinazione delle parti di ricambio.

### MAX MASSA SOLLEVABILE CON I GOLFARI POS. 670

| CILINDRO | MASSA (kg) |
|----------|------------|
| 300      | 400        |
| 450      | 1000       |
| 600      | 1600       |

### CAMPI MOLLA STANDARD

| MODELLO        | TARATURE (bar)              |
|----------------|-----------------------------|
| Azione Inversa | 1,5 ÷ 3 / 2 ÷ 3,5 / 2,5 ÷ 4 |
| Azione Diretta | 0,5 ÷ 2 / 1 ÷ 2,5           |

## DIMENSIONI D'INGOMBRO (mm)

### ATTUATORI A SEMPLICE EFFETTO

| Tipo | Corsa cilindro | Corsa valvola | B     | C                | D   | E <sub>1</sub> | G   | H   | Massa (kg) |
|------|----------------|---------------|-------|------------------|-----|----------------|-----|-----|------------|
| 300  | 100*           | ≤ 76          | 34,92 | M24x2            | 385 | 930            | 88  | 182 | 75         |
|      | 100*           | 77 ÷ 100      | 34,92 | M24x2            | 385 | 1000           | 88  | 221 | 85         |
|      | 150            | 101 ÷ 150     | 34,92 | M24x2            | 385 | 1170           | 88  | 266 | 96         |
|      | 200            | 151 ÷ 200     | 34,92 | M24x2            | 385 | 1400           | 88  | 291 | 120        |
| 450  | 100*           | ≤ 100         | 50,8  | 40<br>11 fil. 1" | 565 | 1320           | 128 | 270 | 280        |
|      | 150            | 101 ÷ 150     | 50,8  | 40<br>11 fil. 1" | 565 | 1640           | 128 | 295 | 325        |
|      | 200            | 151 ÷ 200     | 50,8  | 40<br>11 fil. 1" | 565 | 1920           | 128 | 320 | 360        |
| 600  | 100*           | ≤ 100         | 60    | 40<br>11 fil. 1" | 730 | 1280           | 140 | 270 | 690        |
|      | 150            | 101 ÷ 150     | 60    | 40<br>11 fil. 1" | 730 | 1720           | 140 | 295 | 790        |
|      | 200            | 151 ÷ 200     | 60    | 40<br>11 fil. 1" | 730 | 1980           | 140 | 320 | 850        |

(\*) Cilindro su piantana fusa

### ATTUATORI A DOPPIO EFFETTO (SENZA MOLLA)

| Tipo | Corsa cilindro | Corsa valvola | B                | C                | D   | D <sub>1</sub> | E    | G   | H   | Massa (kg) |
|------|----------------|---------------|------------------|------------------|-----|----------------|------|-----|-----|------------|
| 100  | 100*           | ≤ 45          | 16               | M16              |     | 116            | 496  | 76  | 138 | 15         |
| 160  | 100*           | ≤ 60          | 19,05            | M18x1,5          |     | 180            | 529  | 76  | 146 | 20         |
| 200  | 100*           | ≤ 76          | 25,4             | M24x2            |     | 216            | 599  | 88  | 182 | 25         |
|      | 100            | 77 ÷ 100      | 25,4             | M24x2            |     | 216            | 611  | 88  | 194 | 25         |
|      | 150            | 101 ÷ 150     | 25,4             | M24x2            |     | 216            | 711  | 88  | 219 | 28         |
|      | 200            | 151 ÷ 200     | 25,4             | M24x2            |     | 216            | 811  | 88  | 244 | 31         |
| 300  | 100*           | ≤ 76          | 34,92            | M24x2            | 380 |                | 765  | 88  | 182 | 50         |
|      | 100*           | 77 ÷ 100      | 34,92            | M24x2            | 380 |                | 765  | 88  | 221 | 50         |
|      | 150            | 101 ÷ 150     | 34,92            | M24x2            | 380 |                | 885  | 88  | 266 | 57         |
|      | 200            | 151 ÷ 200     | 34,92            | M24x2            | 380 |                | 985  | 88  | 291 | 64         |
|      | 250            | 201 ÷ 250     | 34,92            | M24x2            | 380 |                | 1085 | 88  | 316 | 71         |
|      | 300            | 251 ÷ 300     | 34,92            | M24x2            | 380 |                | 1185 | 88  | 341 | 78         |
| 450  | 350            | 301 ÷ 350     | 34,92            | M24x2            | 380 |                | 1285 | 88  | 366 | 85         |
|      | 100*           | ≤ 100         | 50,8             | 40<br>11 fil. 1" | 560 |                | 924  | 128 | 270 | 220        |
|      | 150            | 101 ÷ 150     | 50,8             | 40<br>11 fil. 1" | 560 |                | 1024 | 128 | 295 | 230        |
|      | 200            | 151 ÷ 200     | 50,8             | 40<br>11 fil. 1" | 560 |                | 1124 | 128 | 320 | 240        |
|      | 250            | 201 ÷ 250     | 50,8             | 40<br>11 fil. 1" | 560 |                | 1224 | 128 | 345 | 250        |
|      | 300            | 251 ÷ 300     | 50,8             | 40<br>11 fil. 1" | 560 |                | 1324 | 128 | 370 | 260        |
|      | 350            | 301 ÷ 350     | 50,8             | 40<br>11 fil. 1" | 560 |                | 1424 | 128 | 395 | 270        |
|      | 400            | 351 ÷ 400     | 50,8             | 40<br>11 fil. 1" | 560 |                | 1524 | 128 | 420 | 280        |
| 600  | 450            | 401 ÷ 450     | 50,8             | 40<br>11 fil. 1" | 560 |                | 1624 | 128 | 445 | 290        |
|      | 100*           | ≤ 100         | 60               | 40<br>11 fil. 1" | 730 |                | 1005 | 140 | 270 | 590        |
|      | 150            | 101 ÷ 150     | 60               | 40<br>11 fil. 1" | 730 |                | 1105 | 140 | 295 | 605        |
|      | 200            | 151 ÷ 200     | 60               | 40<br>11 fil. 1" | 730 |                | 1205 | 140 | 320 | 620        |
|      | 250            | 201 ÷ 250     | 60               | 40<br>11 fil. 1" | 730 |                | 1305 | 140 | 345 | 630        |
|      | 300            | 251 ÷ 300     | 60               | 40<br>11 fil. 1" | 730 |                | 1405 | 140 | 370 | 645        |
|      | 350            | 301 ÷ 350     | 60               | 40<br>11 fil. 1" | 730 |                | 1505 | 140 | 395 | 655        |
|      | 400            | 351 ÷ 400     | 60               | 40<br>11 fil. 1" | 730 |                | 1605 | 140 | 420 | 670        |
|      | 450            | 401 ÷ 450     | 60               | 40<br>11 fil. 1" | 730 |                | 1705 | 140 | 445 | 685        |
|      | 500            | 451 ÷ 500     | 60               | 40<br>11 fil. 1" | 730 |                | 1805 | 140 | 470 | 695        |
| 600  | 501 ÷ 600      | 60            | 40<br>11 fil. 1" | 730              |     | 1905           | 140  | 520 | 720 |            |

