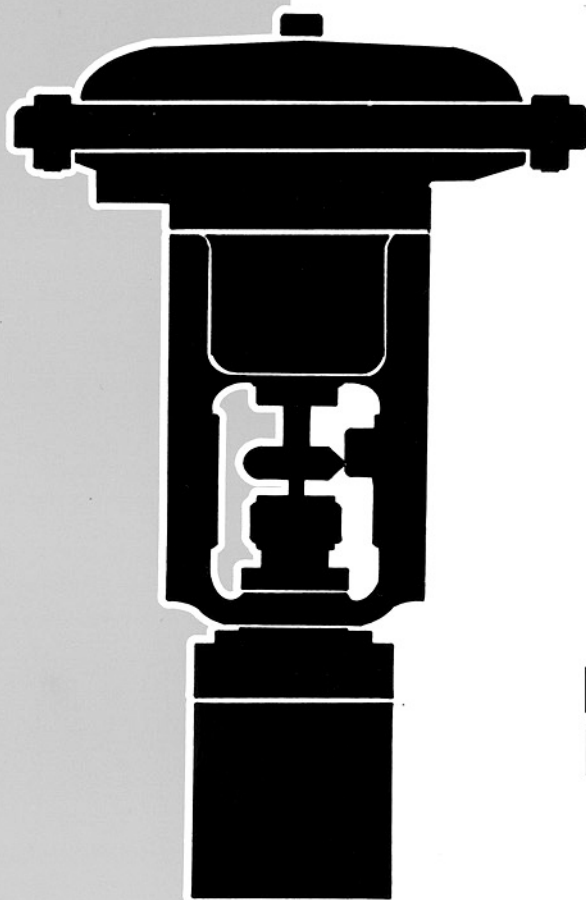


KOSO PARCOL



VALVOLE DI REGOLAZIONE MICROFLUSSO SERIE 1-1630

KOSO PARCOL S.r.l. a socio unico

Sede legale: Via Isonzo, 2, 20010 Canegrate (Milano) ITALY

Partita IVA e Codice Fiscale 09684900963

Cap. Soc. €110.000,00 | R.E.A. MI - 2106767

Phone: +39 0331 413111 | Fax: +39 0331 404 215

VECTOR

kentintrol™

ASA

**KOSO
HAMMEL DAHL**

VALVOLE DI REGOLAZIONE MICROFLUSSO 1-1630

Quando si parla di valvole microflusso si intende normalmente prendere in esame valvole con coefficienti di efflusso inferiori a 1.

Essendo tuttavia questo limite molto generico si può, più in generale, applicare il termine «microflusso» a quei trim che hanno diametri di sede molto piccoli ($\leq 2-3$ mm), o che in ogni caso richiedono un attento controllo dei giochi otturatore/sede per garantire la ripetibilità delle curve C_v /corsa. Si può affermare che in tali valvole, anche se operanti su liquidi comuni, esistono le condizioni perché si instaurino moti di fluido non turbolento ($Re_v < 30000$ circa).

Per servizi su gas ciò è possibile normalmente solo per C_v inferiori a 0,05.

Il dimensionamento corretto di tali valvole deve tener conto soprattutto di questo problema mediante l'utilizzo, nelle equazioni di calcolo del C_v , del coefficiente F_R .

Devono essere noti, alle varie corse, i coefficienti F_L , x_T , F_d oltre, naturalmente, ai coefficienti C_v in moto turbolento.

Il dimensionamento è reso più complesso anche dal fatto che durante la corsa della valvola il moto del fluido può passare da laminare a turbolento con possibilità di grossolani errori nella valutazione della portata e della rangeability delle valvole. Le valvole di regolazione PARCOL serie 1-1630 sono progettate e costruite per garantire la miglior affidabilità delle prestazioni e la semplicità della manutenzione.

Con il trim tipo quick-change infatti si ottiene, oltre alla facilità delle operazioni di manutenzione, il migliore allineamento otturatore/sede e la possibilità di collaudare in modo affidabile, il coefficiente di portata.

Tutte le valvole 1-1630 con C_v inferiori o uguali a 0,08 sono sottoposte, prima della spedizione, alla verifica del coefficiente di portata alla massima corsa.



Sono disponibili due modelli:
1-1631 corpo a via diritta
1-1632 corpo a via squadra

DATI CARATTERISTICI

CORPO

- esecuzione : da barra o forgiato
- materiali : vedere classi materiali: std. a magazzino A105 e AISI 316.
Esecuzioni speciali in teflon fino PN16
- dimensioni : 1/4", 1/2" e 3/4".
Esecuzioni in teflon: 1/2" e 3/4".
- connessioni : filettate NPT
flangiate UNI - ANSI - DIN
- ratings : esecuzioni filettate
PN 100 - ANSI 600
esecuzioni flangiate
PN 10-16-25-40-64-100
ANSI 150-300-600

CAPPELLO

- tipi : normale e alettato.
- materiali : gli stessi del corpo
- premistoppa: a serraggio regolabile mediante ghiera esagonale
- packing : — «V» ring di teflon con molle di precarico tipo VTP
— «V» ring di teflon registrabile tipo VTPS
— doppio pacco di «V» ring di teflon per tenuta a vuoto tipo VPV
— teflon grafitato tipo TFG
— grafite pura tipo GRF

OTTURATORE

- tipi : — singolo flauto
fino al Cv 0,08 compreso
- doppio flauto
fino al Cv 0,3 compreso
- a spillo per i passaggi superiori
- caratteristica: lineare
- guida : gli otturatori a flauto sono guidati
nella gabbia e nella sede, gli otturatori a spillo solo nella gabbia
- materiali : vedere tabella sottoclassi

STELO:

- esecuzione : rettificato e rullato con rugosità
Ra max 0,3. Filettato nell'otturatore e fissato con punzonatura.
- materiali : vedere tabella sottoclassi

GABBIA

- esecuzione : cilindro forato ricavato da barra
- materiali : vedere tabella sottoclassi

SEDE

- montaggio : è alloggiata nel corpo senza filettature e forzamenti. L'allineamento con l'otturatore è realizzato mediante il suo centraggio con la gabbia. La tenuta rispetto al corpo è affidata ad una guarnizione piana.
- materiali : vedere tabella sottoclassi
- tenuta : da IV a V secondo classi IEC 534-4

ATTUATORE

- tipo : diaframma pneumatico 1-X-230 -
Ø 220
- esecuzione : — supporto in alluminio pressofuso
- coperchio in lamiera stampata
- membrana in neoprene telato
- il precarico della molla è realizzato con montaggio a cartuccia in conformità alle più severe norme antinfortunistiche
- l'azione dell'attuatore può essere facilmente invertita senza l'aggiunta o modifica di componenti.
- campo molla: — 3÷15, 3÷9 e 9÷15 psi
per servizi in split-range
- area di spinta nominale: 160 cm²
- max alimentazione: 2 bar
- azione : diretta (1-X-231) o inversa (1-X-232)
- connessioni : 1/4" NPT
- accessori : — posizionatore
- filtro riduttore
- valvola di blocco
- comando manuale di testa.
- Il montaggio del posizionatore è conforme alla norma IEC 534-6.

Cv		0.005	0.01	0.02	0.04	0.08	0.16	0.24	0.3	0.45	0.6	0.8	1.06	1.64	2.5	
Ø Sede (mm)		2	3	3			4	6	4	5	6	8	10			
FL	CORSIA	2	0.94		0.96		0.89	0.91	0.94							
		4	0.92		0.94		0.87	0.89	0.92							
		6	0.91		0.93		0.86	0.88	0.91							
		8	0.90		0.92		0.85	0.87	0.90							
XT	CORSIA	2	0.75		0.78		0.67	0.70	0.75							
		4	0.72		0.75		0.64	0.67	0.72							
		6	0.70		0.73		0.63	0.66	0.70							
		8	0.69		0.72		0.61	0.64	0.69							
forma otturatore		SINGOLO FLAUTO					DOPPIO FLAUTO			SPILLO						

MAX Δp AMMISSIBILI A VALVOLA CHIUSA - bar

CAMPO MOLLA	CLASSE DI TENUTA	Ø SEDI (mm)						
		2	3	4	5	6	8	10
CATEGORIA 1	IV	100	100	100	100	94	52	32
	V	100	100	100	85	48	17	5
CATEGORIA 2	IV	100	100	100	100	100	100	100
	V	100	100	100	100	100	100	84

Categoria 1
 Campo molla {
 3÷15 aria apre
 3÷9 aria apre
 3÷15 aria chiude, alimentazione 20 psi
 9÷15 aria chiude, alimentazione 20 psi

Categoria 2
 Campo molla {
 3÷9 aria chiude, alimentazione 20 psi
 3÷15 aria chiude, alimentazione 25 psi
 9÷15 aria apre

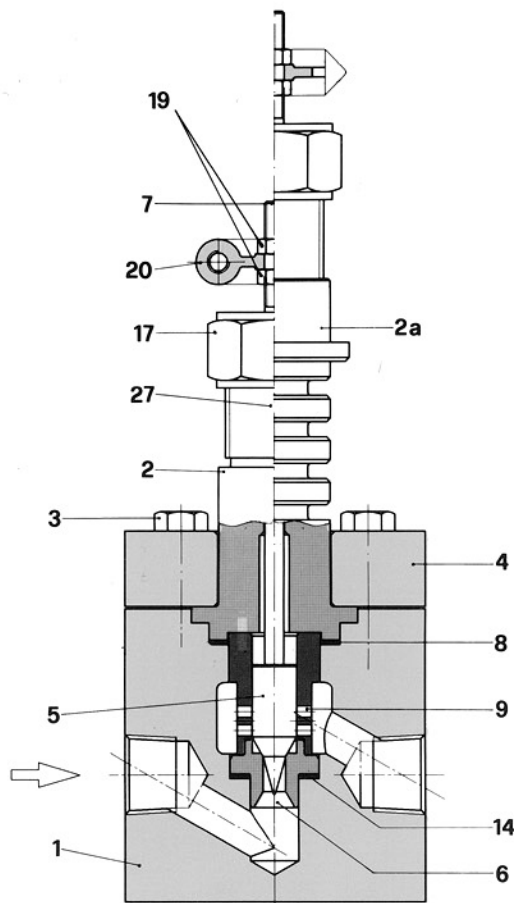
CLASSI DEI MATERIALI

CLASSE BASE	Pos.	Denominazione	A	G	H	L	M	
	1	CORPO	A105	AISI 316	AISI 316L	HASTELLOY C276	MONEL 400	
	2	CAPPELLO						
	2a	ADATTATORE	AISI 304					
	3	VITE A TESTA ESAGONALE	8.8 UNI 3740	AISI 304				
	4	FLANGIA CAPPELLO	ACC. AL CARB.	AISI 316				
	5	OTTURATORE	VEDERE TABELLA SOTTOCLASSE					
	6	SEDE						
	7	STELO						
	8	GUARNIZIONE CORPO-GABBIA	GRAFITE PURA ARMATA					
	9	GABBIA	VEDERE TABELLA SOTTOCLASSE					
	14	GUARNIZIONE SEDE	GRAFITE PURA ARMATA					
	17	DADO DI BLOCCAGGIO	ACC. AL CARB.	AISI 316				
19	CONTRODADO PER INDICE DI CORSA	AISI 304						
20	INDICE DI CORSA							
27	SET TENUTA STELO	VEDERE DESCRIZIONE NEL CATALOGO						

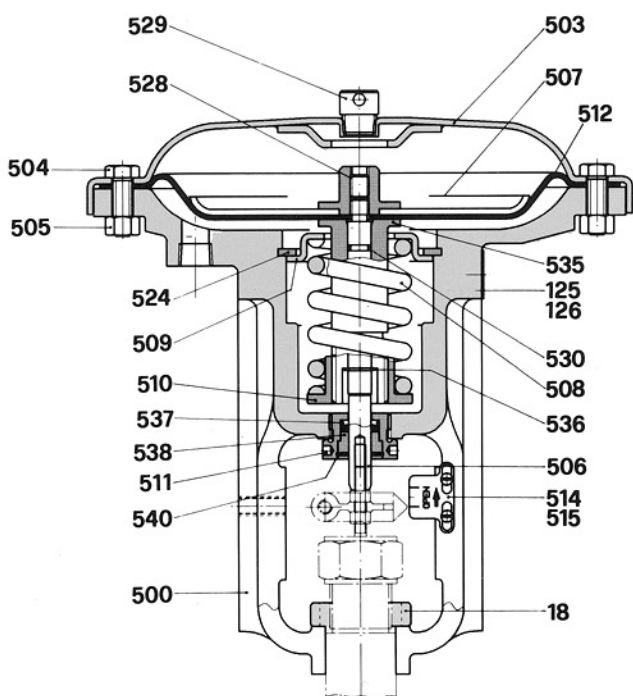
SOTTOCLASSE	Pos.	Denominazione	01	02	03	04	05	06
	5	OTTURATORE	17-4-PH H900	AISI 316	STELLITE gr. 6	AISI 316L	HASTELLOY C276	MONEL K 500
	6	SEDE	17-4-PH H900	AISI 316	STELLITE gr. 6	AISI 316L	HASTELLOY C276	MONEL K 500
	7	STELO	AISI 316	AISI 316	AISI 316	AISI 316L	HASTELLOY C276	MONEL K 500
	9	GABBIA	S 21800	S 21800	S 21800	HASTELLOY C276	HASTELLOY C276	MONEL 400

DISPONIBILITÀ E LIMITI DI TEMPERATURA (°C)

		SOTTOCLASSE											
		01		02		03		04		05		06	
CLASSE BASE	A A 105	-30	+430	-30	+430	-30	+430					-30	+430
	G AISI 316			-200	+430	-200	+430	-200	+300				
	H AISI 316L							-200	+300	-200	+300	-200	+300
	L HASTELLOY C276									-200	+430		
	M MONEL 400											-200	+430
IMPIEGO		APPLICAZIONI STD.		TRIM INOX				TRIM IN AISI 316L		— APPLICAZIONI SPECIALI — SERVIZI CORROSIVI			



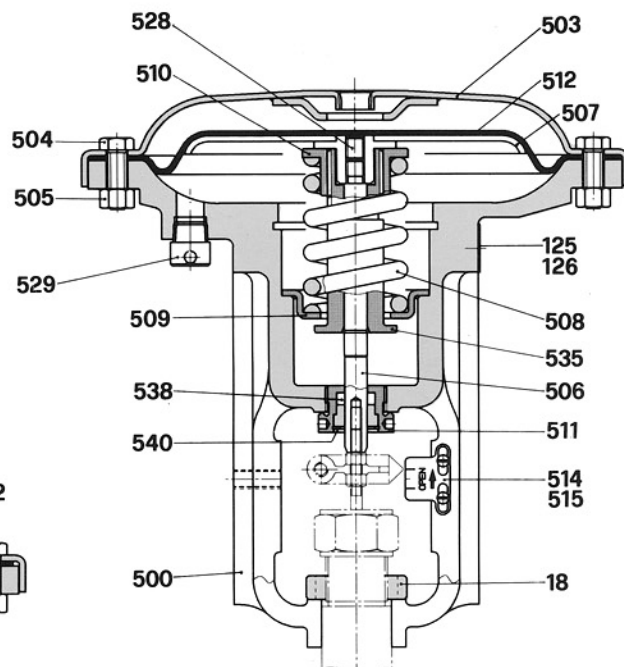
**DIAFRAMMA PNEUMATICO AZIONE INVERSA
SERIE 1-X-232**



POS.	DENOMINAZIONE
1	CORPO VIA DIRITTA
2	CAPPELLO STD
	CAPPELLO ALETTATO
2a*	ADATTATORE
3	VITE
4	FLANGIA CAPPELLO
5	OTTURATORE
6	SEDE
7	STELO
8	GUARNIZIONE CORPO-GABBIA
9	GABBIA
14	GUARNIZIONE SEDE
17	DADO DI BLOCCAGGIO
19	CONTRODADI PER INDICE DI CORSA
20	INDICE DI CORSA
27	SET TENUTA STELO

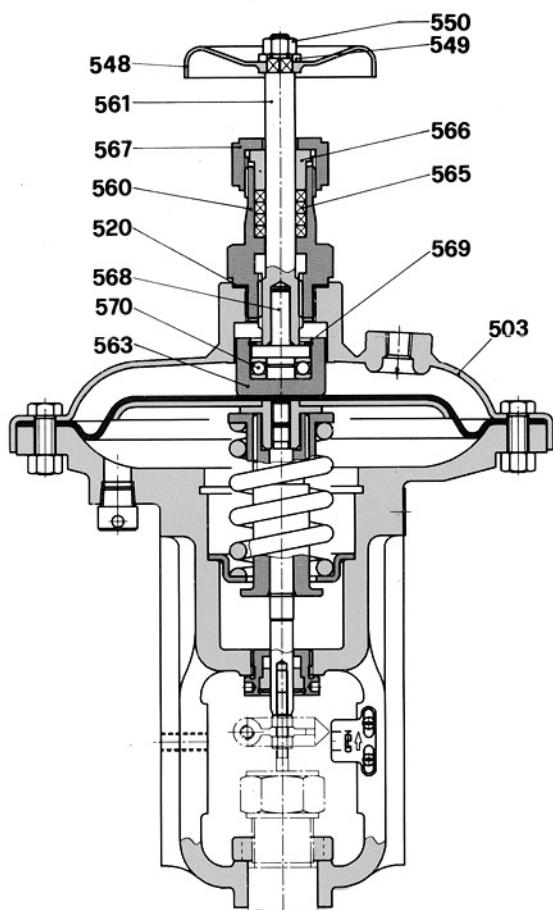
* Solo per versione alettata

**DIAFRAMMA PNEUMATICO AZIONE DIRETTA
SERIE 1-X-231**

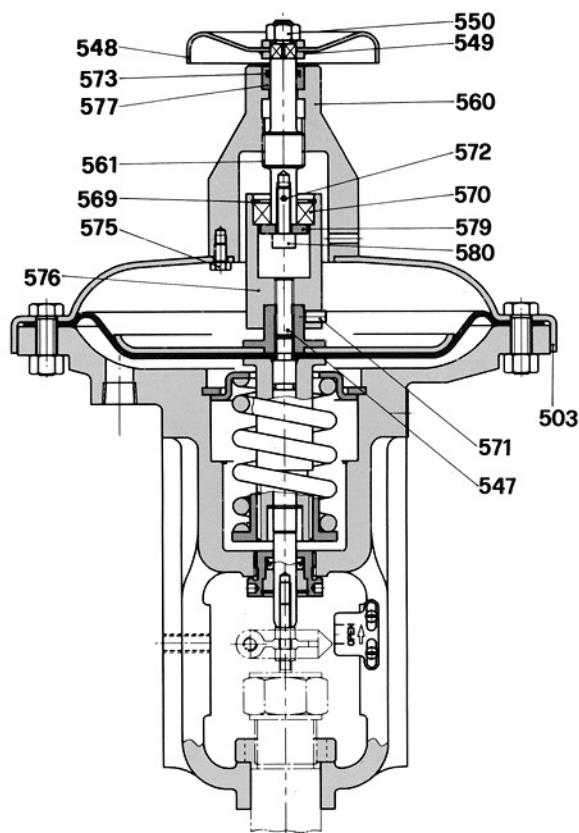


POS.	DENOMINAZIONE	POS.	DENOMINAZIONE
18	GHIERA FISSAGGIO PIANTANA	512	MEMBRANA
125	TARGHETTA VALVOLA	514	TARGHETTA
126	RIVETTO (non in vista)	515	VITE TARGHETTA
500	PIANTANA	524	ANELLO DI ARRESTO
503	COPERCHIO DIAFRAMMA	528	GRANO DI FERMO TIRANTE
504	VITE COPERCHIO	529	TAPPO SFOGO ARIA
505	DADO	530	ANELLO DI TENUTA
506	TIRANTE DIAFRAMMA	535	SUPPORTO TENDIMOLLA
507	DISCO SOTTOMEMBRANA ASSIEM.	536	ANELLO DI FERMO
508	MOLLA	537	ANELLO DI TENUTA
509	GUIDAMOLLA	538	ANELLO DI GUIDA
510	GHIERA GUIDAMOLLA	540	ANELLO DI FERMO
511	BOCCOLA FILETTATA		

**COMANDO MANUALE DI TESTA AZIONE DIRETTA
MODELLO 1-X-2313**

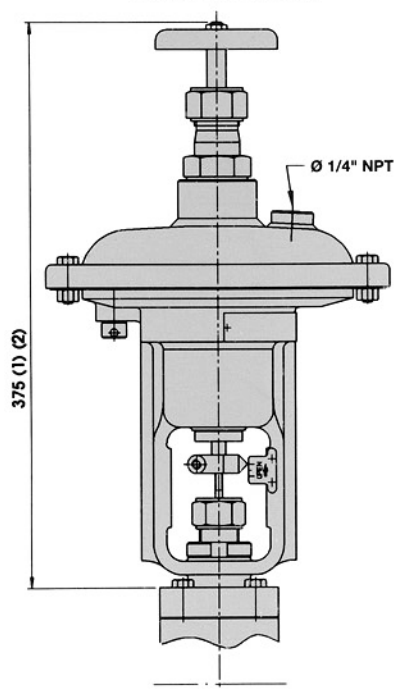


**COMANDO MANUALE DI TESTA AZIONE INVERSA
MODELLO 1-X-2323**

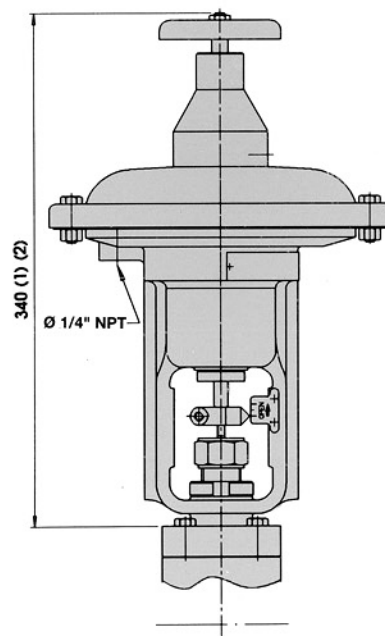


POS.	DENOMINAZIONE
503	COPERCHIO DIAFRAMMA
520	GUARNIZIONE
547	GRANO DI FERMO
548	VOLANTINO
549	RONDELLA VOLANTINO
550	DADO BLOCCAGGIO VOLANTINO
560	SUPPORTO VITE DI COMANDO
561	VITE DI COMANDO
563	PIATTELLO PREMIMEMBRANA
565	ANELLO DI TENUTA
566	BOCCOLA PREMITRECCIA
567	DADO PREMITRECCIA
568	PERNO FISSAGGIO CUSCINETTO
569	ANELLO D'ARRESTO
570	CUSCINETTO REGGISPINTA
571	GRANO DI FERMO TIRANTE
572	SPINA ELASTICA
573	ANELLO DI TENUTA «OR»
575	VITE
576	GIUNTO A CANNOCCHIALE
577	BOCCOLA DI GUIDA
579	RONDELLA DI FERMO
580	VITE

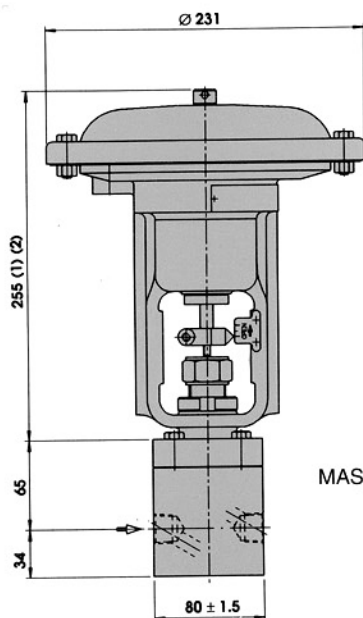
**DIAFRAMMA PNEUMATICO
AZIONE DIRETTA**



**DIAFRAMMA PNEUMATICO
AZIONE INVERSA**

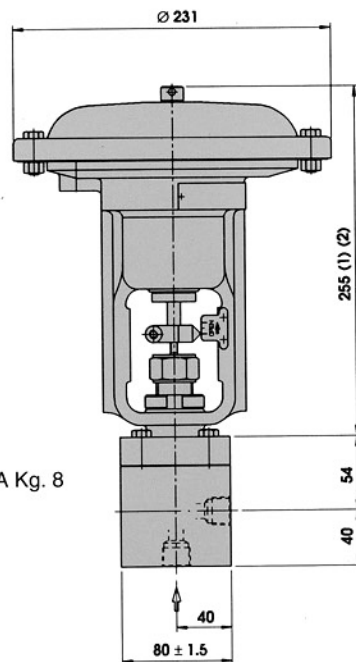


**VALVOLA FLANGIATA
A VIA DIRITTA (1-1631)
DN 1/4" - 1/2" - 3/4"**



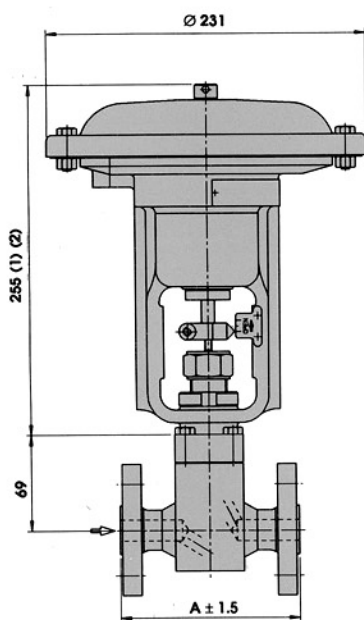
MASSA Kg. 8

**VALVOLA FLANGIATA
A SQUADRA (1-1632)
DN 1/4" - 1/2" - 3/4"**

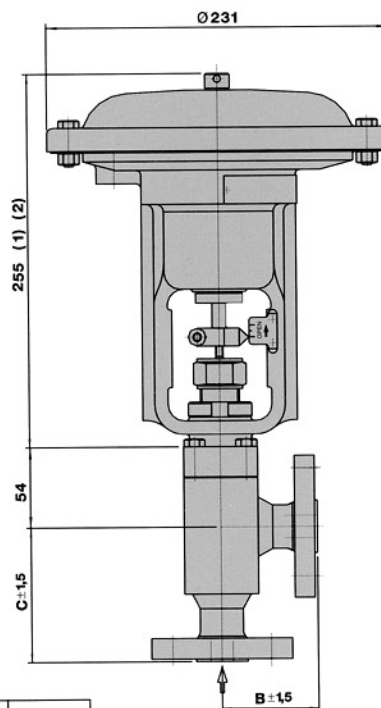


MASSA Kg. 8

**VALVOLA FLANGIATA
A VIA DIRITTA (1-1631)**



**VALVOLA FLANGIATA
A SQUADRA (1-1632)**



DN	Rating	A	B	C	massa
1/2"	ANSI 150 ÷ 600	130	65	90	10.5 Kg.
	PN10 ÷ 100				
3/4"	ANSI 150 ÷ 600	150	75	110	12 Kg.
	PN10 ÷ 100				

(1) - Per versione con cappello alettato aggiungere 50 mm

(2) - Quota smontaggio attuatore 150 mm

KOSO PARCOL S.r.l. a socio unico
Sede legale: Via Isonzo, 2, 20010 Canegrate (Milano) ITALY
Partita IVA e Codice Fiscale 09684900963
Cap. Soc. €110.000,00 | R.E.A. MI – 2106767
Phone: +39 0331 413111 | Fax: +39 0331 404 215

VECTOR

kentintrol™

ASA

**KOSO
HAMMEL DAHL**